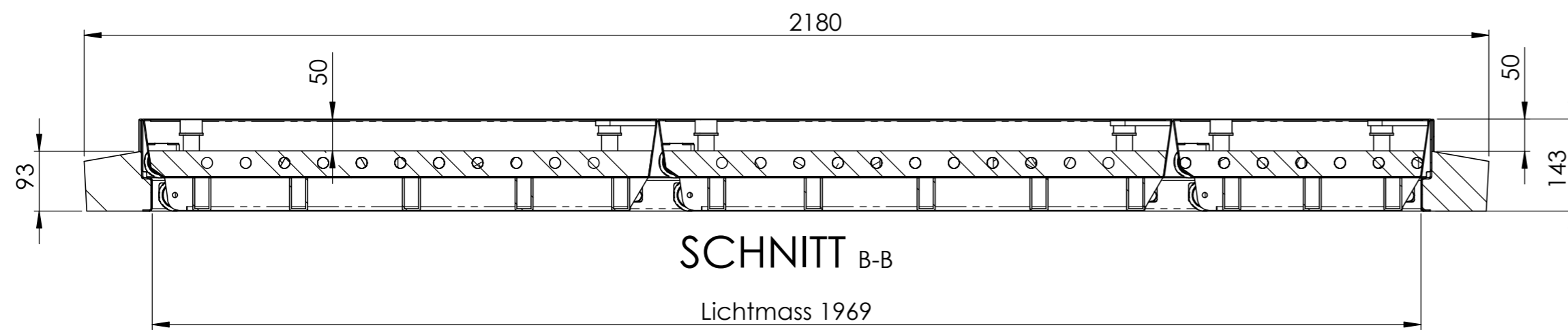
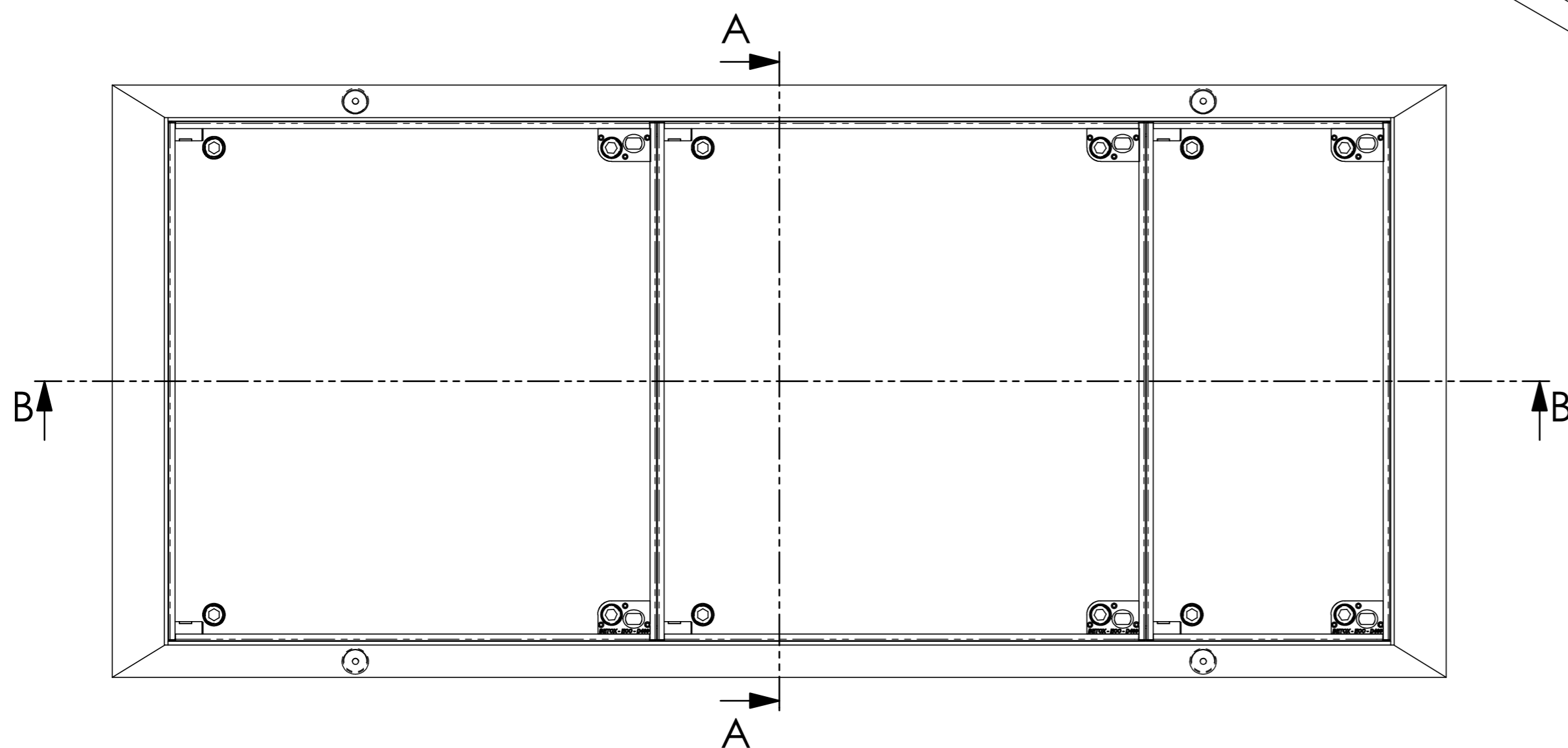
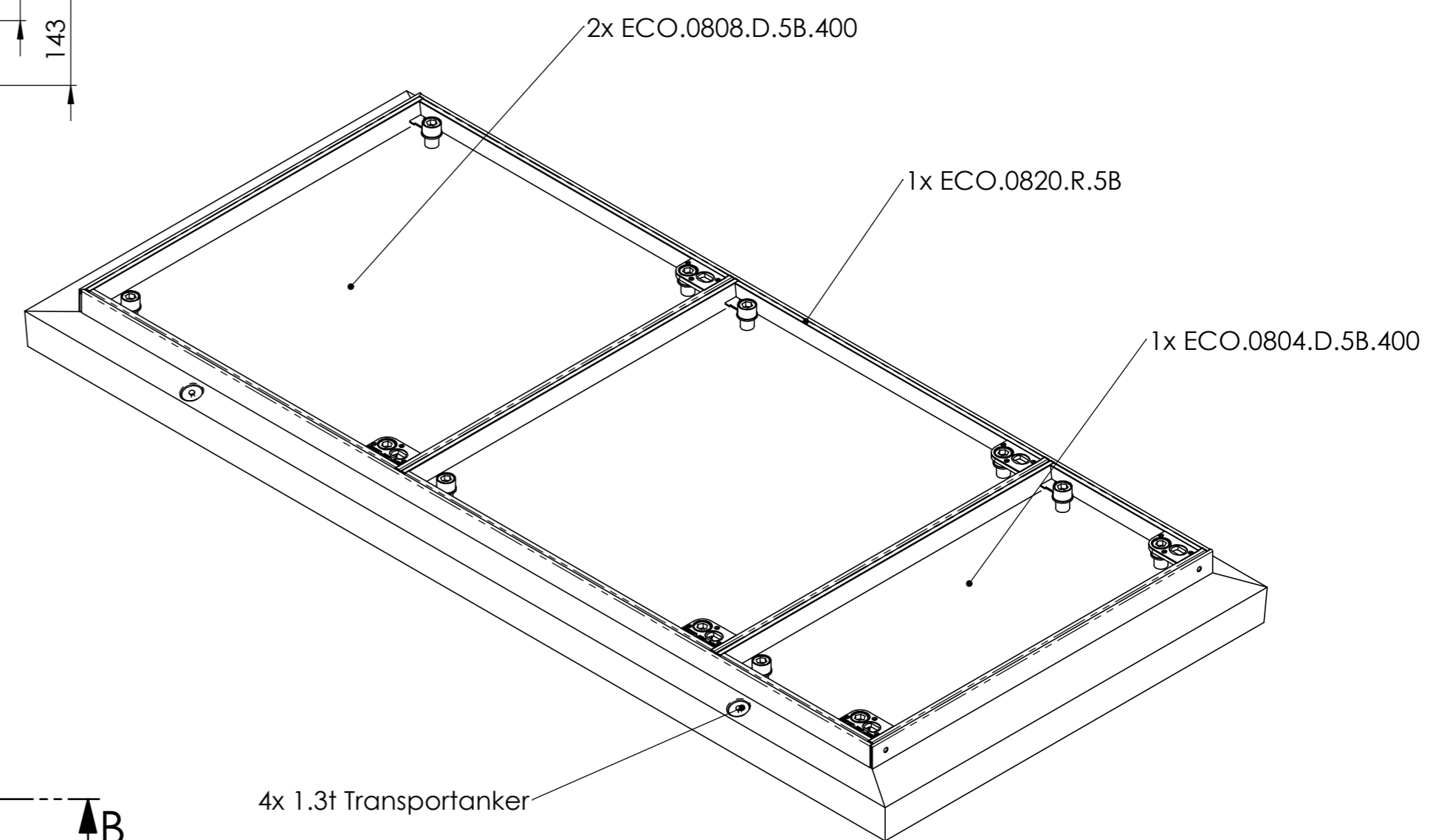


SCHNITT A-A



SCHNITT B-B

Lichtmass 1969



Allgemeintoleranzen ISO 2768-m		Material: Beton		Gewicht: 353 Kg		
ECO.0820.X.5B.400			Massstab	Gezeichnet	18.07.2019	MH
			1:5	Geprüft	18.07.2019	MH
			Format	Zeichnungsnr.		
			A2	007-865		